

# Dell 5230/5350

## Referințe rapide

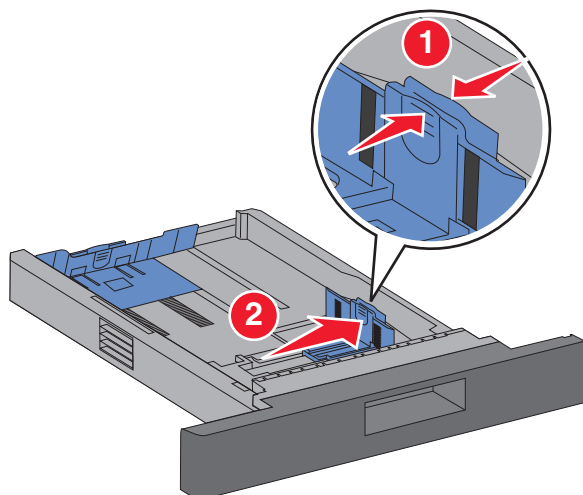
### Încărcarea hârtiei și a suporturilor de tipărire speciale

#### Încărcarea tăvii de 250 de coli sau de 550 de coli

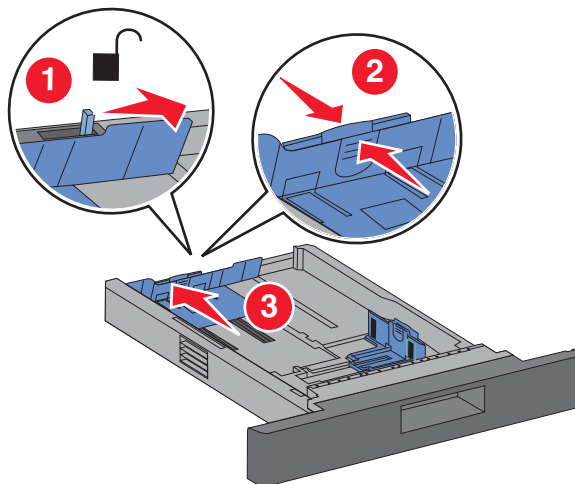
1 Trageți tava afară.

**Notă:** Nu scoateți tăvile în timpul unei operații de tipărire sau în timp ce pe afișaj clipește semnalul **Busy** (Ocupat). În caz contrar poate surveni un blocaj.

2 Strângeți ghidajul pentru lățime înăuntru conform ilustrației și mutați ghidajul pentru lățime în poziția corectă pentru dimensiunea hârtiei încărcate.



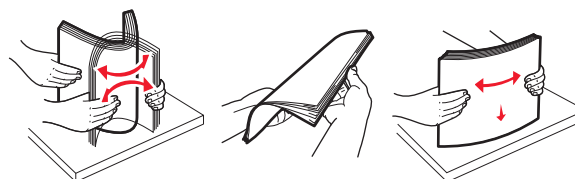
3 Deblocați ghidajul pentru lungime, strângeți ghidajul de lungime spre interior, conform ilustrației, și mutați ghidajul în poziția corectă pentru dimensiunea hârtiei încărcate.



#### Note:

- Utilizați indicatorii de dimensiune din partea de jos a tăvii pentru a vă ajuta să poziționați ghidajele.
- Pentru dimensiunile de hârtie standard, blocați ghidajul de lungime.

4 Flexați ușor colile și răsfoiți-le. Nu pliați sau îndoiți hârtia. Aduceți marginile la același nivel.



5 Încărcați hârtia:

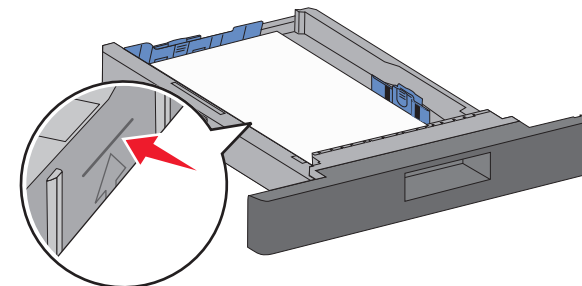
- Pentru imprimare pe o singură față, încărcați hârtia cu fața de imprimat în jos și cu marginea superioară către fața tăvii.

**Notă:** Pentru lucrările de imprimare ce utilizează un finisor cu capse, plasați marginea de început a hârtiei spre partea din spate a tăvii.

- Pentru imprimare pe două fețe (duplex), încărcați hârtia cu fața de imprimat în sus și cu marginea superioară către spatele tăvii.

**Notă:** Pentru lucrările de imprimare ce utilizează un finisor cu capse, plasați marginea de început a hârtiei spre partea din față a tăvii.

**Notă:** Observați linia de grad maxim de umplere de pe marginea tăvii care indică înălțimea maximă pentru hârtia încărcată. Nu supraîncărcați tava.



6 Dacă este necesar, ajustați ghidajele de hârtie astfel încât să atingă ușor laturile stivei și blocați ghidajul de lungime pentru dimensiunile de hârtie indicate pe tavă.

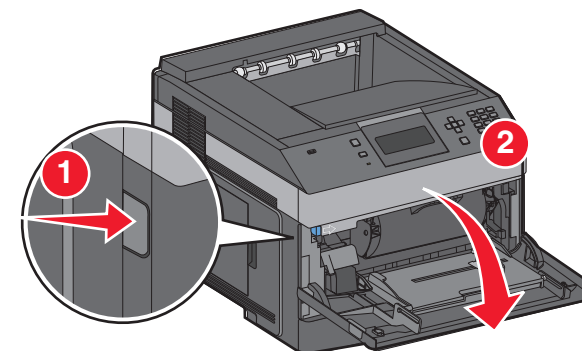
7 Introduceți tava.

8 Dacă a fost introdus un tip de hârtie diferit de cel anterior, schimbați setarea pentru opțiunea Tip hârtie corespunzătoare tăvii de la panoul de comandă al imprimantei.

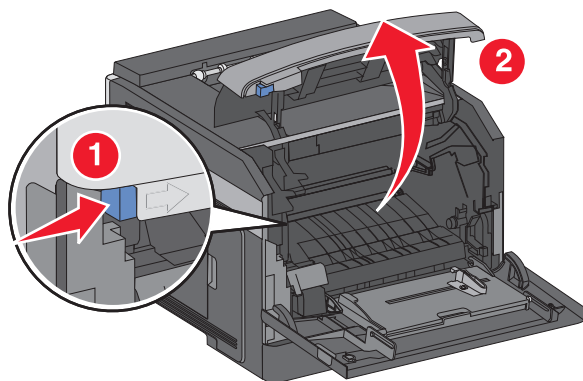
## Îndepărtarea blocajelor

### 200 și 201 blocaj hârtie

1 Apăsăți clapeta de eliberare, apoi coborâți ușa frontală a alimentatorului multifuncțional.

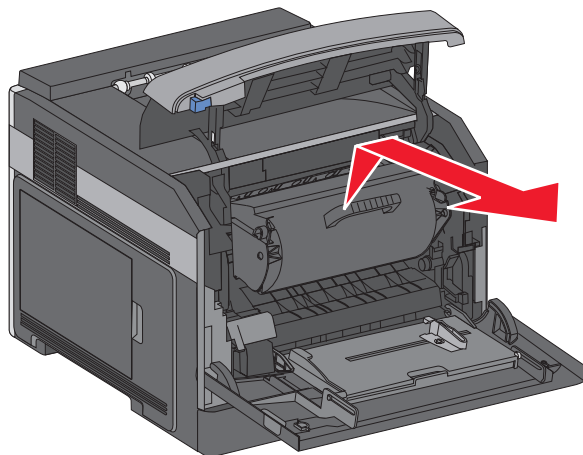


- 2 Apăsați clapeta de eliberare, apoi coborâți ușa frontală.



- 3 Ridicați și trageți cartușul de toner afară din imprimantă.

**Avertisment—Potențiale daune:** Nu atingeți tamburul fotoconductor din partea de jos a cartușului. Folosiți mânerul cartușului la manevrarea sa.



- 4 Puneți cartușul de toner pe o suprafață plană și netedă.

**Avertisment—Potențiale daune:** Nu lăsați cartușul expus la lumină pentru perioade lungi.

**Avertisment—Potențiale daune:** Hârtia blocată poate fi acoperită cu toner nefuzionat care poate păta hainele și pielea.

- 5 Scoateți hârtia blocată.

**ATENȚIONARE—SUPRAFAȚĂ FIERBINTE:** Interiorul imprimantei poate să fie fierbinte. Pentru a reduce riscul de vătămare datorită componentei fierbinți, lăsați suprafața să se răcească înainte de a o atinge.

**Notă:** Dacă hârtia nu se îndepărtează ușor, deschideți ușa din spate și îndepărtați hârtia de acolo.

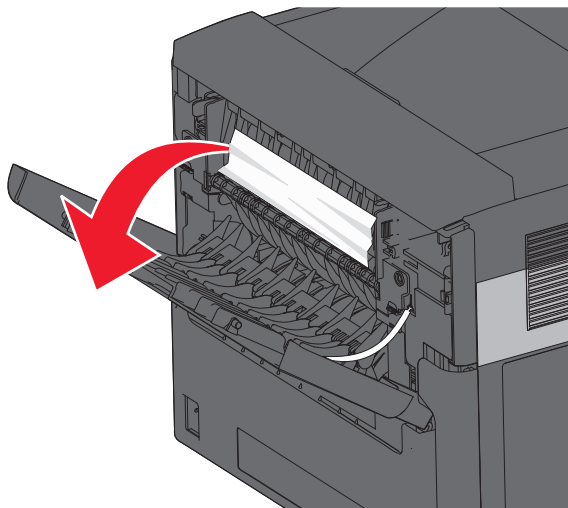
- 6 Aliniați și instalați din nou cartușul de toner.  
7 Închideți ușa frontală.  
8 Închideți ușa alimentatorului multifuncțional.  
9 Apăsați .

## 202 și 203 blocaj hârtie

Dacă iese hârtie din imprimantă, trageți-o afară, apoi apăsați pe .

Dacă hârtia nu iese din imprimantă:

- 1 Trageți în jos ușă posterioară de sus



- 2 Trageți ușor hârtia afară pentru a evita ruperea sa.  
3 Închideți ușa posterioară de sus.  
4 Apăsați pe .

## 241–245 blocaje de hârtie

- 1 Trageți în afară tava indicată pe afișaj.  
2 Scoateți hârtia blocată și introduceți tava.  
3 Apăsați .
- 4 Dacă mesajul de blocare pentru o tavă 250 sau 550 de foi, scoateți tava din imprimantă.  
5 Scoateți hârtia blocată și introduceți tava.  
6 Apăsați .